



MFPA Leipzig GmbH

Prüf-, Überwachungs- und Zertifizierungsstelle für
Baustoffe, Bauprodukte und Bausysteme

Geschäftsbereich II - Tragwerke und Konstruktionen

Prof. Dr.-Ing. Elke Reuschel

Arbeitsgruppe 2.1 - Experimentelle Baumechanik

Dipl.-Ing. (FH) I. Wojan

Telefon +49 (0) 341-6582-129

wojan@mfpa-leipzig.de

Dipl.-Ing.- (FH) V. Ahnert

Telefon +49 (0) 341-6582-151

ahnert@mfpa-leipzig.de

Untersuchungsbericht Nr. UB 2.1/15-113

vom 15. Juli 2015

1. Ausfertigung

Gegenstand: Prüfung der Ballwurfsicherheit an einer Leuchte mit der Bezeichnung
LED-Hallenstrahler „Lightshower“

nach:

DIN 18032-3:1997-04 sowie DIN 57710-13:1981-05

Auftraggeber: DOTLUX GmbH
Jahnstraße 25
91781 Weißenburg

Bearbeiter: Dipl.-Ing. (FH) Volker Ahnert

Prüfdatum: 14.07.2015

Dieses Dokument besteht aus 3 Seiten und 2 Anlagen

Dieses Dokument darf nur ungekürzt vervielfältigt werden. Eine Veröffentlichung – auch auszugsweise – bedarf der vorherigen schriftlichen Zustimmung der MFPA Leipzig GmbH. Als rechtsverbindliche Form gilt die deutsche Schriftform mit Originalunterschriften und Originalstempel des/der Zeichnungsberechtigten. Es gelten die Allgemeinen Geschäftsbedingungen (AGB) der MFPA Leipzig GmbH.



Durch die DAKKS GmbH akkreditiert. DIN EN ISO/IEC 17025 akkreditiertes Prüflaboratorium. DIN EN ISO/IEC 17020 akkreditierte Inspektionsstelle. DIN EN ISO/IEC 17065 akkreditierte Zertifizierungsstelle. Die Akkreditierungen gelten für die in der Urkunde aufgeführten Verfahren (in diesem Dokument mit * gekennzeichnet). Die Urkunde kann unter www.mfpa-leipzig.de eingesehen werden.

Gesellschaft für Materialforschung und Prüfungsanstalt für das Bauwesen Leipzig mbH (MFPA Leipzig GmbH)

Sitz: Hans-Weigel-Str. 2b – 04319 Leipzig/Germany
Geschäftsführer: Prof. Dr.-Ing. Frank Dehn
Handelsregister: Amtsgericht Leipzig HRB 17719
USt-Id Nr.: DE 813200649
Tel.: +49 (0) 341-6582-0
Fax: +49 (0) 341-6582-135

Die MFPA Leipzig wurde von der Firma Dotlux GmbH beauftragt, für eine LED Leuchte mit der Bezeichnung LED-Hallenstrahler „Lightshower“ eine Ballwurfsicherheitsprüfung durchzuführen. Auf Grund der vielfältigen Einsatzmöglichkeiten ist mit einer gelegentlichen Beanspruchung durch den Anprall von Spielbällen zu rechnen.

Der Korpus der LED-Leuchte „Lightshower“ bestand gemäß Angaben des Auftraggebers aus Aluminiumdruckguss. An dieses Gehäuse wurde eine Verglasung aus Polycarbonat ($\varnothing = 36$ cm, Dicke = 3,9 mm) über einen Stahlring (Dicke: 1,8 mm) angeschraubt. Als Verbindungsmittel wurden hierbei 10 Schrauben mit einer Gewindelänge von jeweils 7 mm und einem Kopfdurchmesser von 7,9 mm eingesetzt. Die Polycarbonatverglasung war umlaufend linienförmig gelagert und entlang der Auflagerkanten durch einen Dichtring geschützt. Das Gewicht des Prüflings betrug 7,6 kg. Abbildung 1 zeigt die LED Deckenleuchte im montierten Zustand unmittelbar vor dem Beginn der Ballschussprüfung.



Abbildung 1: LED Deckenleuchte mit der Bezeichnung LED-Hallenstrahler „Lightshower“

Während der Prüfung war die Lampe mit Leuchtmitteln versehen, deren Funktion nach dem Ballschuss überprüft wurde. Die Prüfung erfolgte nach DIN 57710-13:1981-05: „Leuchten mit Betriebsspannungen unter 1000 V, Ballwurfsichere Leuchten“ (entspricht auch VDE 0710 Teil 13/5.81) sowie nach DIN 18032-3:1997-04 als Deckenleuchte. Dazu wurde die Leuchte mit einem Schäkkel und einer Öse am Untergrund befestigt (siehe Foto).

Die Prüftemperatur betrug 20°C.

Die Prüfergebnisse sind in Tabelle 1 dargestellt:

Tabelle 1: Ergebnisse der Ballwurfprüfung

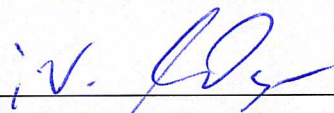
Prüfung als...	Art des Balls	Anzahl der Schüsse	Auftreffwinkel	Beeinträchtigungen am Einbauelement
Deckenleuchte	Handball	12	90°	keine
		12	60°	keine
		12	60°	keine


Die Leuchte LED-Hallenstrahler „Lightshower“ war nach der Beanspruchung weder in seiner Festigkeit, Funktion noch in seiner Sicherheit beeinträchtigt. An der Leuchte konnten darüber hinaus keine sichtbaren Beschädigungen festgestellt werden. Bei der Prüfung fielen keine Teile herab. Nach der Prüfung war die Leuchte voll funktionsfähig.

Daher kann die Deckenleuchte LED-Hallenstrahler „Lightshower“ als „ballwurfsicher“ gemäß DIN 18032-3:1997-04 eingestuft.

Die Ergebnisse der Prüfungen beziehen sich ausschließlich auf die beschriebenen Prüfgegenstände und nicht auf die Grundgesamtheit. Dieses Dokument ersetzt keinen Konformitäts- oder Verwendbarkeitsnachweis im Sinne der Bauordnungen (national/ europäisch).

Leipzig, den 15. Juli 2015


Prof. Dr.-Ing. E. Reuschel
Geschäftsbereichsleiterin


Dipl.-Ing.- (FH) V. Ahnert
Versuchingenieur

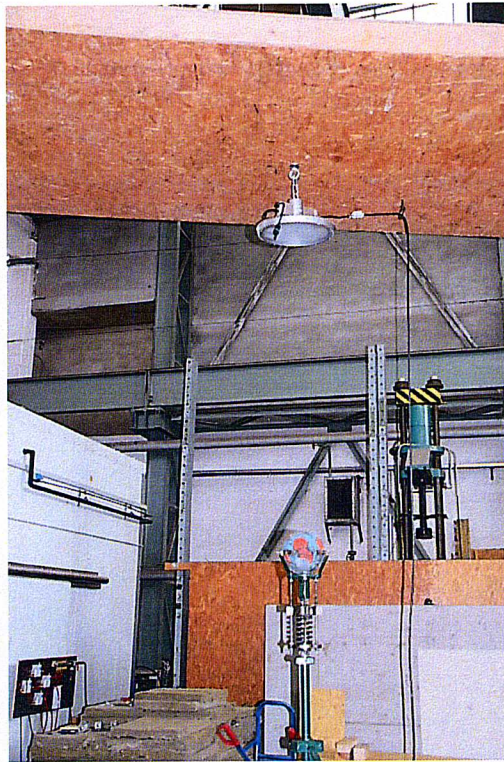


Abbildung A1-1: Versuchsaufbau, Auftreffwinkel 90°



Abbildung A1-2: Versuchsaufbau, Auftreffwinkel 60°



Abbildung A1-3: Funktionsprüfung der Leuchte nach der Ballschussprüfung

DOTLUX

LED-Hallenstrahler „Lightshower“



Technische Daten

ABMESSUNGEN	405 X 220 mm
VORSCHALTGERÄT	Meanwell® HGL
FARBTEMPERATUR	Tageslichtweiß / 5000 K
FARBWIEDERGABEINDEX	Ra > 80
EINGANGSSPANNUNG	AC 85 – 265 V
FREQUENZBEREICH	50/60 Hz
TEMPERATURBEREICH	-40°C bis +60°C
LED-LEBENSDAUER L70/B10	Ca. 80.000 h

Produktspezifikation

ARTIKEL-NR.	LICHTQUELLE	HELLIGKEIT	LEISTUNGS-AUFNAHME	GEWICHT	ERSETZT
2622	330 SEOUL® LEDs	9.800 Lm	max. 80 W	7,4 kg	> 250 W HQL-Lampe
2623	600 SEOUL® LEDs	18.900 Lm	max. 140 W	7,6 kg	> 400 W HQL-Lampe

CE ROHS

✓ 5 JAHRE
DOTLUX
VOLLGARANTIE

120°

0-10V
dimmbar!

KEIN
UV

IP
67

DOTLUX GmbH
Jahnstraße 25
91781 Weißenburg

Telefon 09141 / 995860
Telefax 09141 / 995854
E-Mail info@dotlux.de

www.dotlux.de

Abbildung A2-1: Technische Zeichnung des Auftraggebers

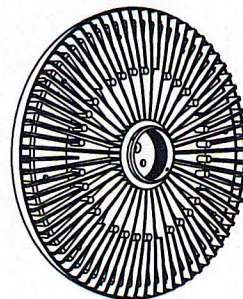
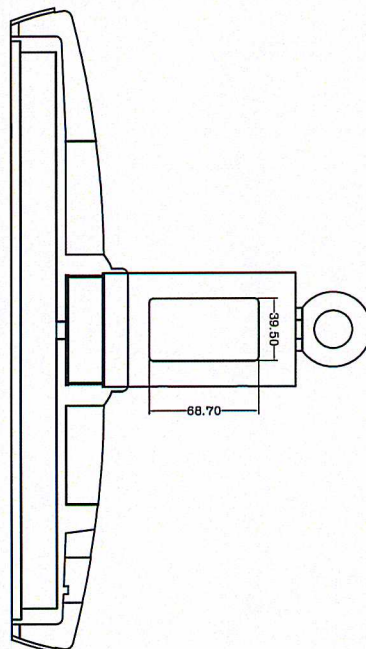
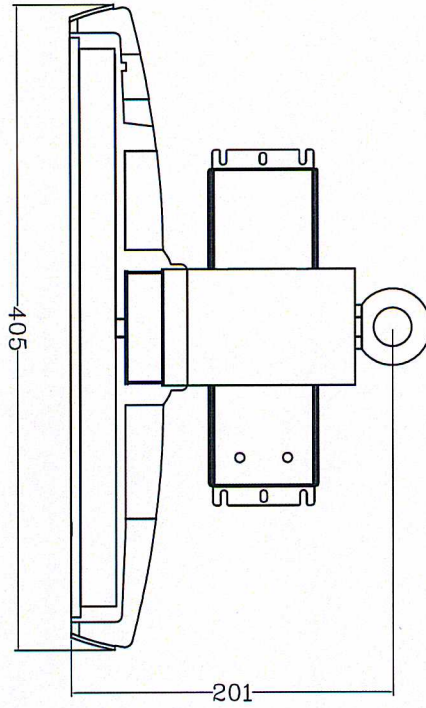


Abbildung A2-2: Von Auftraggeber zur Verfügung gestellte Zeichnung